

Архангельск (8182)63-90-72
 Астана (7172)727-132
 Астрахань (8512)99-46-04
 Барнаул (3852)73-04-60
 Белгород (4722)40-23-64
 Брянск (4832)59-03-52
 Владивосток (423)249-28-31
 Волгоград (844)278-03-48
 Вологда (8172)26-41-59
 Воронеж (473)204-51-73
 Екатеринбург (343)384-55-89
 Иваново (4932)77-34-06

Ижевск (3412)26-03-58
 Иркутск (395)279-98-46
 Казань (843)206-01-48
 Калининград (4012)72-03-81
 Калуга (4842)92-23-67
 Кемерово (3842)65-04-62
 Киров (8332)68-02-04
 Краснодар (861)203-40-90
 Красноярск (391)204-63-61
 Курск (4712)77-13-04
 Липецк (4742)52-20-81
 Киргизия (996)312-96-26-47

Магнитогорск (3519)55-03-13
 Москва (495)268-04-70
 Мурманск (8152)59-64-93
 Набережные Челны (8552)20-53-41
 Нижний Новгород (831)429-08-12
 Новокузнецк (3843)20-46-81
 Новосибирск (383)227-86-73
 Омск (3812)21-46-40
 Орел (4862)44-53-42
 Оренбург (3532)37-68-04
 Пенза (8412)22-31-16
 Россия (495)268-04-70

Пермь (342)205-81-47
 Ростов-на-Дону (863)308-18-15
 Рязань (4912)46-61-64
 Самара (846)206-03-16
 Санкт-Петербург (812)309-46-40
 Саратов (845)249-38-78
 Севастополь (8692)22-31-93
 Симферополь (3652)67-13-56
 Смоленск (4812)29-41-54
 Сочи (862)225-72-31
 Ставрополь (8652)20-65-13
 Казахстан (772)734-952-31

Сургут (3462)77-98-35
 Тверь (4822)63-31-35
 Томск (3822)98-41-53
 Тула (4872)74-02-29
 Тюмень (3452)66-21-18
 Ульяновск (8422)24-23-59
 Уфа (347)229-48-12
 Хабаровск (4212)92-98-04
 Челябинск (351)202-03-61
 Череповец (820)49-02-64
 Ярославль (4852)69-52-93

<https://electrooptic.nt-rt.ru> || ecf@nt-rt.ru



ИНФРАКРАСНЫЙ ОСВЕТИТЕЛЬ IR-530 digital

IR-530-850 digital – инфракрасный лазерный осветитель, предназначенный для использования с приборами ночного видения и ТВ камерами для подсветки объектов ночью, в условиях ограниченной видимости и при полной темноте. Осветитель выполнен в корпусе из алюминиевого сплава, имеет цифровое управление, равномерное лазерное пятно, широкий диапазон расходимости излучения 1-20°, регулировку положения лазерного пятна.

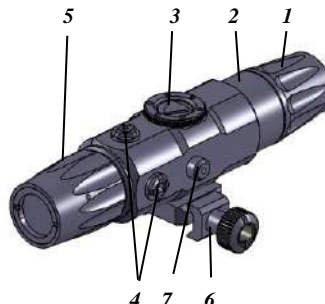
ТЕХНИЧЕСКИЕ ПАРАМЕТРЫ

Класс лазера	3В
Выходная мощность излучения	150 мВт
Турборежим	300 мВт
Длина волны излучения	850нм
Управление выходной мощностью	Цифровое, 4 положения. Память установки
Выверка положения луча	да
Расходимость излучения	1-20°
*Макс. дальность при угле 1°	800м
*Макс. дальность при угле 5°	350м
*Макс. дальность при угле 10°	150м
**Батарея	1x16340 (3.7В) или CR123 (3В)
Время непрерывной работы	4-20 часа (при 24°C)
Габариты	110x30x30мм
Вес (без батарей и крепления)	0.09кг
Диапазон температур	-20°C...+50°C
Класс защиты	IPX6
Ударная стойкость	500g

*Максимальная дальность зависит от чувствительности сенсора.
Внимание! Полосы и неравномерность по краям могут быть видны в поле подсветки. Это является особенностью лазера и не является дефектом.
 **Осветитель может работать от батареи CR123, но при этом мощность излучения снизится на 30-50%.

ПОРЯДОК РАБОТЫ

- Открутите крышку (1) батарейного отсека (2).
- Вставьте батарею в батарейный отсек (2), соблюдая полярность.
- Для включения ИК осветителя кратковременно нажмите кнопку (3) при этом загорится красный индикатор в двух отверстиях оправы (7). Выходная мощность имеет четыре положения. При каждом нажатии кнопки (3) выходная мощность изменяется по возрастающей и по кругу при этом соответственно изменяется яркость индикатора (7). Для выключения ИК-подсветки нажмите и удерживайте кнопку (3) в течение 3 секунд. Процессор запоминает последнее значение установленной мощности излучения.
- Турборежим.** Нажмите быстро два раза кнопку (3), мощность излучения увеличится в два раза (до 300мВт).
- Выставьте требуемую расходимость излучения (диаметр пятна) с помощью объектива (5).
- Кронштейн «пикатинни» (6) предназначен для крепления осветителя. Направление луча регулируется винтами (4) с помощью шестигранного ключа 2 мм.
- После завершения эксплуатации **ИЗВЛЕКИТЕ БАТАРЕЮ.** Во избежание случайного включения не оставляйте батарею в корпусе.



- Крышка
- Батарейный отсек
- Вкл./Выкл., управление
- Винты выверки
- Объектив
- Крепление Пикатини
- Индикатор

Внимание! Класс лазерной опасности – 3В. Безопасная дистанция – не менее 2 метров.

ВНИМАНИЕ!
 КЛАСС 3В НЕВИДИМЫЙ ЛАЗЕР
 ИЗБЕГАЙТЕ ПРЯМОГО
 ПОПАДАНИЯ ЛАЗЕРНОГО ЛУЧА